



Для дисковых поворотных затворов AVK серии 756 DN 200-600*

Назначение:

Предназначен для управления затворами AVK DN 200-600*, установленными в колодцах, камерах, помещениях или на открытом воздухе

Сертификаты:

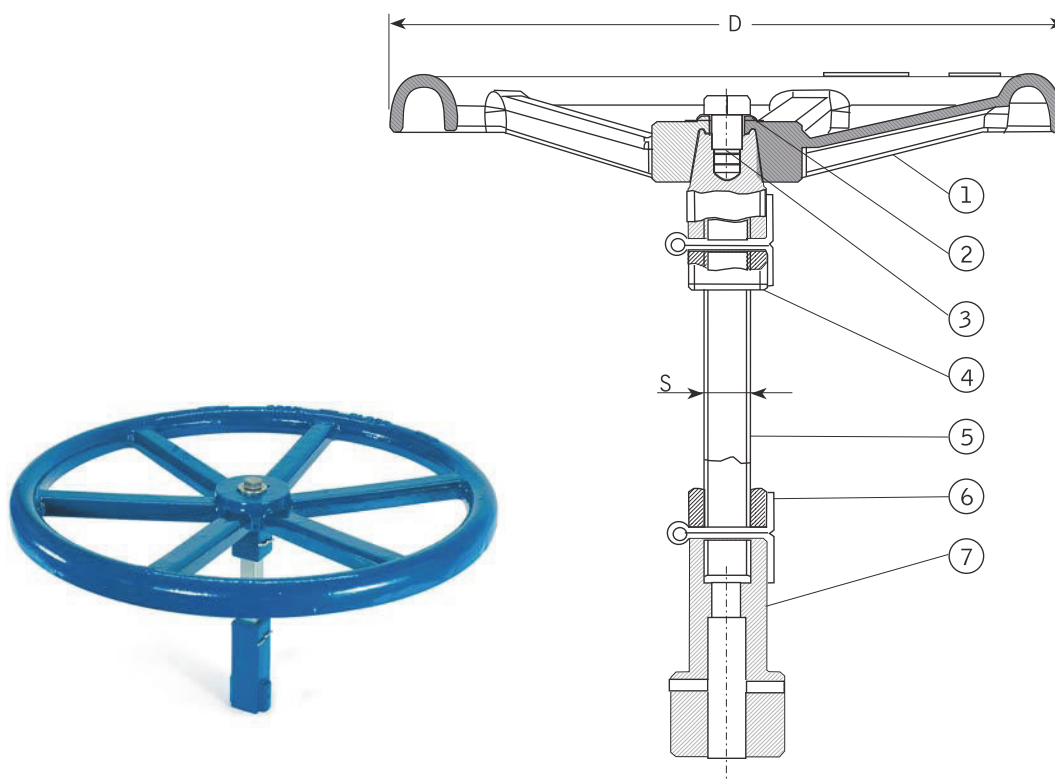
Не подлежит подтверждению соответствия по ТР ТС

Материалы:

Маховик, адаптер чугун, EN-GJL-250 по DIN EN 1561 (GG-25 по DIN 1691)
 Покрытие порошковое эпоксидное по DIN 30677, нанесенное электростатическим способом, утверждено GSK
 Болт, шайба, шплинт нержавеющая сталь А2
 Стержень квадратного профиля оцинкованная сталь

Компоненты:

- | | | |
|------------|---------------------------------|------------|
| 1. Маховик | 4. Адаптер | 7. Адаптер |
| 2. Шайба | 5. Стержень квадратного профиля | |
| 3. Болт | 6. Шплинт | |



Для дисковых поворотных затворов AVK серии 756 DN 200-600 *

Артикул	DN	PN	D мм	S мм	Масса кг
08-200-1100001	200-500	10/16	360	25	7.3
08-200-1100001	600	10	360	25	7.3
08-400-1100001	600	16	640	25	17.3

* Затворы серии 756 DN 700-2800 поставляются в комплекте со стальным маховиком.